

三次元測定の測定受託サービス、リバーエンジニアリング 各種分析、特注ハーネス・コネクタ取付端末加工

〒146-0092 東京都大田区下丸子1-17-18 栄商ものづくりLAB

TEL 03-3759-1207 FAX 03-3759-1255

MAIL suzuki@eisyo.co.jp

URL <http://www.eisyo.co.jp>

部署名 営業部
役職

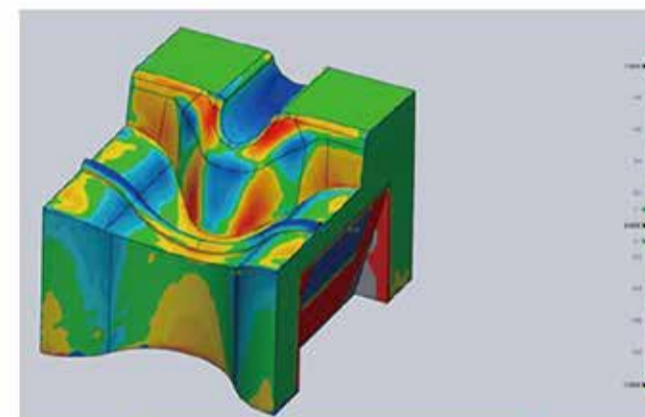
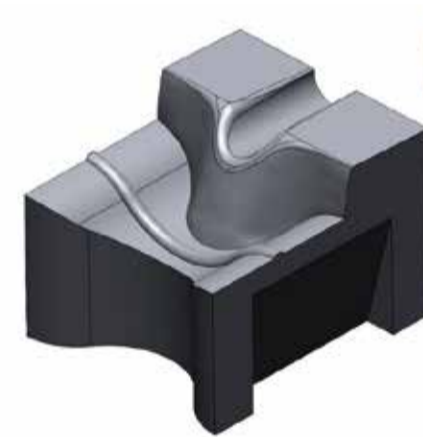
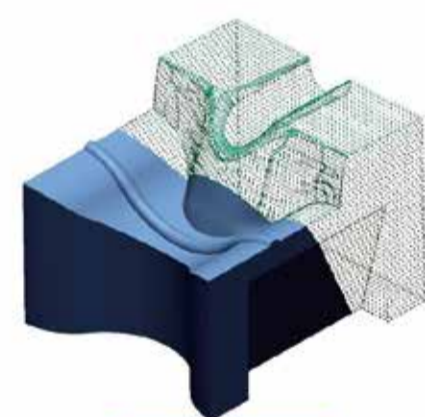
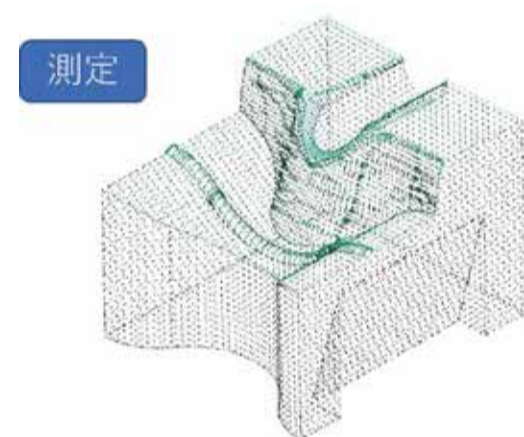
担当者 鈴木 仁治

特長

三次元測定検査の測定代行サービス 社内完結できるからこそ特急対応・短納期・最適コストのご提案!

リバーエンジニアリング 3DCAD図面化、図面がない等でも、図面作製～試作開発～量産まで対応。

ケーブル加工、特注ハーネス・端末加工 多品種小ロットでも対応。ご相談ください。



高精度CNC3次元測定機
東京精密製 SVFusion9/10/6
ワークサイズ：L850×W1000×H600
Mitutoyo製 CRT-P504
ワークサイズ：L500×W400×H400

画像測定器
OGP製 SMARTSCOPE 200 ZIP
ワークサイズ：L200×W150×H150



主要設備

高精度三次元測定機 東京精密、ミットヨ 非接触画像測定器Smartscope
デジタイザーコニカミノルタ VIVID9 蛍光X線分析器島津製作所 EDX-720
フーリエ変換赤外線分光光度計FTIR CADソフトSolidWorks、Geomagic

得意な加工技術

旋盤・NC旋盤加工 フライス・M/C加工 プレス・板金加工 研削加工 研磨加工 溶接加工
樹脂成形加工 ゴム成形加工 放電加工 (ワイヤー・形彫) ばね・ワイヤーフォーミング加工
ガラス・レンズ加工 セラミックス加工 熱処理 めっき・蒸着・表面処理 塗装 金型製作
MIM (金属粉末射出成型) 3Dプリンター (積層造形法) 鋳造・ダイカストロストワックス
鍛造 各種試作開発 その他加工